

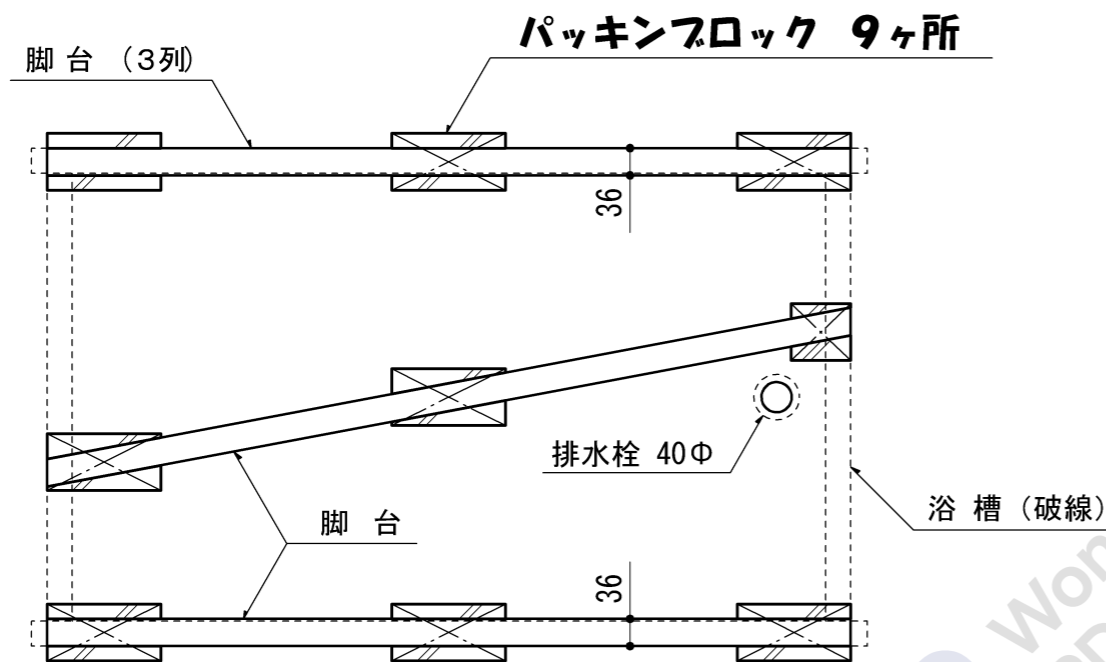
## カタログ

sekou.....	1
浴槽設置要領.....	2



# 木製浴槽設置要領 1

## 1、水平に設置してください。

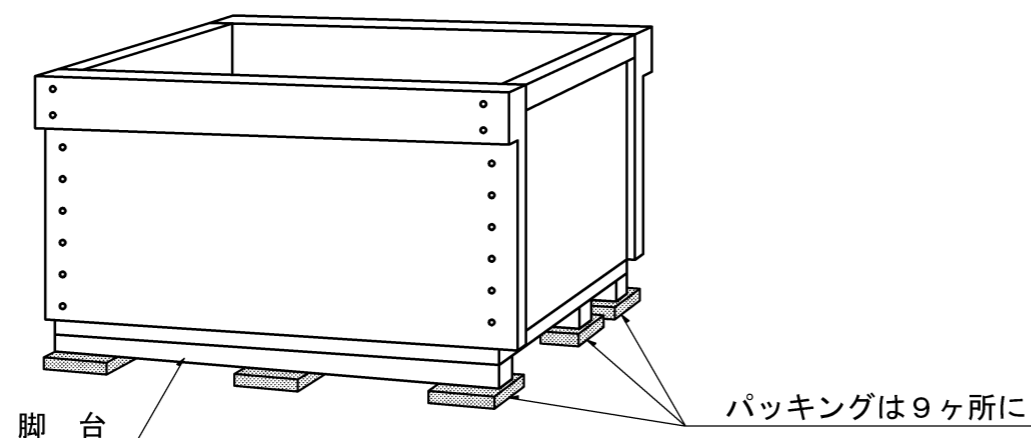


※ 水平に設置するために、排水用土間絞込みを妨げないような位置に、石などの支持材（水平調節用材）を、9ヶ所（脚台が3列のため）設置してください。

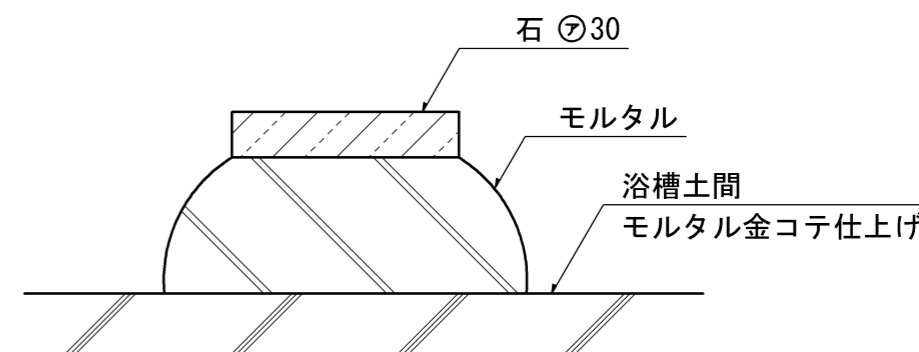
※ 支持材の数、寸法、位置については、荷重が均等に支持材で受けられるよう、排水条件を考慮の上、水平に設置してください。

※ 中央の脚台の支持材を省くと、荷重が均等にかからず、トラブルの元になるので、厳守してください。

脚台パッキング位置



水平に設置してください。



パッキングブロックの一例

## 木製浴槽の設置

木製浴槽は設置方法が適切か、どうかによって

浴槽寿命に大きく影響します。

ひいては、日頃の手入れのしやすさにもつながります。

当店ではお客様の諸条件を考慮して最適の設置方法をご提案致します。

メール・fax・電話などお気軽にご相談ください。

ヨシダ屋

電話：0748-88-2793

Fax：0748-88-2575

e-mail:yoshidaya@kiburo.jp